



Ordernummer.....Uppdragsgivare:.....

Projektnamn:.....Projektnummer.....

Lad: :Ja :Nej

Färg: _____

Motorplacering: :Höger

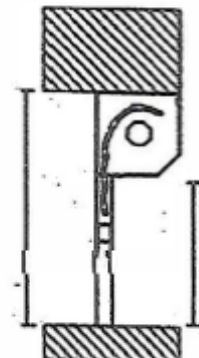
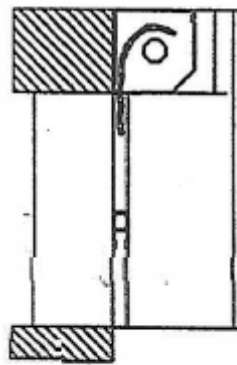
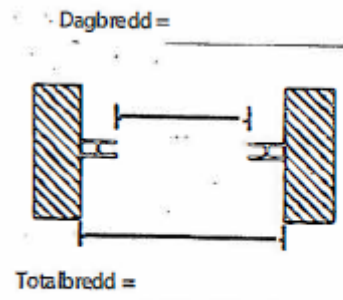
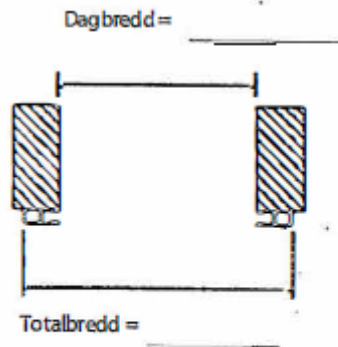
:Vänster

Material vägg/tak: _____

Brandklass: _____

Modell: _____

*** Måtten är bindande



Kommentarer:

Datum:.....

Signatur Beställare:.....

Namnförtydligande Beställare:.....

Telefon Best..... Epost Best.....